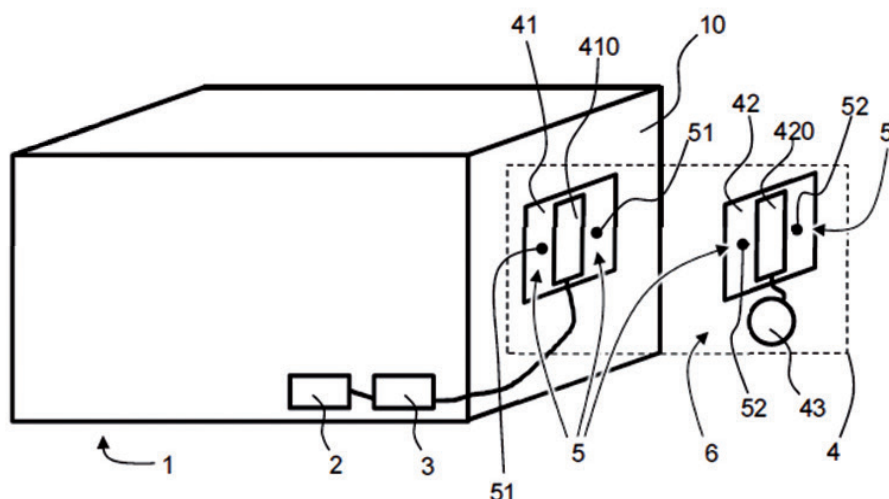


SYSTÈME DE GÉOLOCALISATION D'UNE MARCHANDISE INSÉRÉE DANS UN COLIS

BREVET DÉPOSÉ
LE 14/09/2015



LE PRODUIT

Il s'agit d'un système de géolocalisation d'une marchandise qui comprend une balise de traçabilité électronique et une batterie électrique destinées à être insérées dans la marchandise.

L'INNOVATION

Cette solution de géolocalisation est particulièrement discrète et ne nécessite pas de réaliser des manipulations intrusives sur la marchandise pour recharger la batterie électrique du système.

LE MARCHÉ VISÉ

Acteurs de la logistique