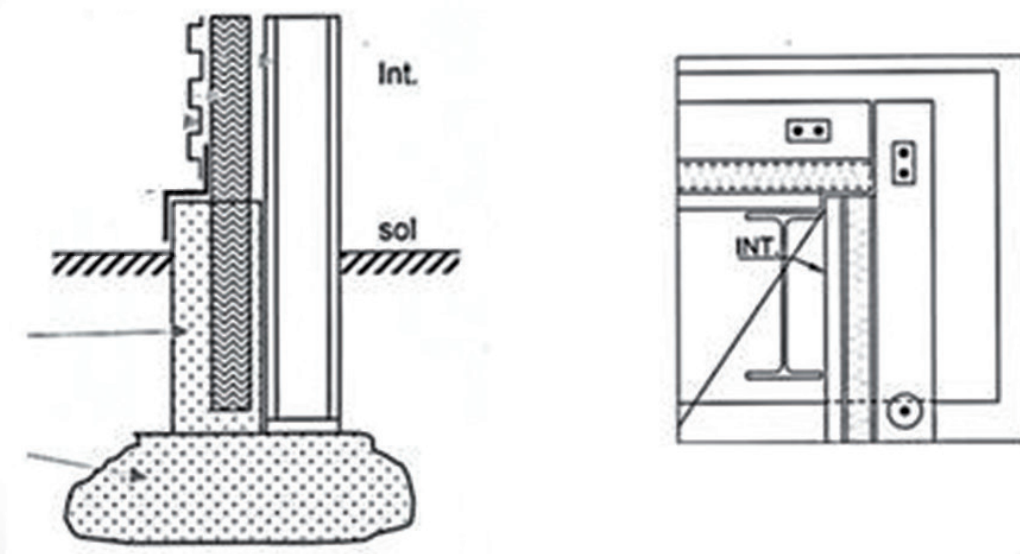




ÉLÉMENT DE FONDATION ISOLÉ THERMIQUEMENT

BREVET DÉPOSÉ
LE 23/11/2012



LE PRODUIT

Nous proposons des éléments de longrines qui évitent les phénomènes de ponts thermiques, en particulier au niveau des angles du bâtiment qui posent des difficultés particulières.

L'INNOVATION

Les éléments de longrine isolée intègrent chacun un espace intégrant un matériau isolant apte s'emboîter parfaitement avec l'isolant d'un autre élément.

LE MARCHÉ VISÉ

Professionnels du bâtiment