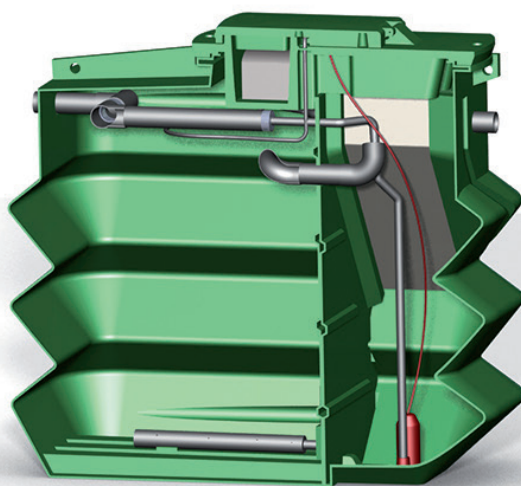


MICRO-STATION D'ÉPURATION

BREVET DÉPOSÉ
LE 17/12/2012



LE PRODUIT

Micro-station de traitement d'eaux par effet siphonoïde.

L'INNOVATION

La micro-station NG6 est la 1^{ère} micro-station à répondre au standard des produits de « Nouvelle Génération », par ses résultats techniques, son bilan carbone, et sans dégager de mauvaises odeurs (résultats obtenus parmi les 65 fabricants agréés par le Ministère de l'Ecologie).

LE MARCHÉ VISÉ

Le marché de la rénovation et de la construction neuve.